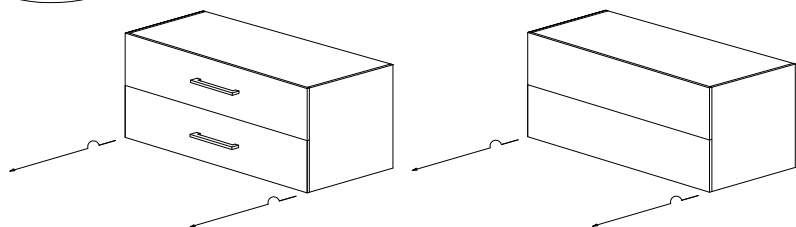


Fase 1.



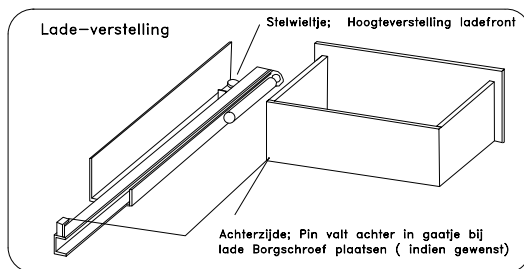
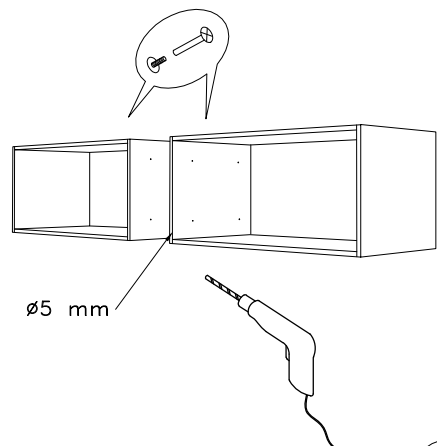
Verwijder voor het koppelen en monteren van de pootjes de deuren en/of laden.

**LET OP:** 4 bouten per koppeling (stevig aandraaien)

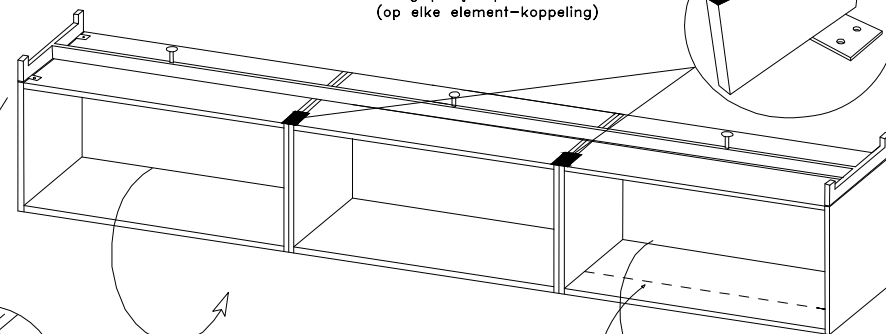
Fase 2.

Koppelen van elementen

Doorboren koppelgaten  
**INDIEN NODIG** bij opstelling



Fase 3.



Onderstel gelijk houden aan voorkant buitenzijde

Rol element na montage pootjes om op een zachte ondergrond

TV steun plaatsen

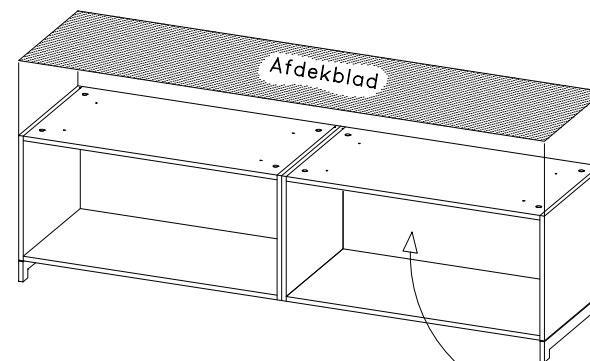
Optioneel:

TV steun met "bolle zijde" onder/tegen blad plaatsen om opwaardse druk te geven. (schroeven 4x17) 15 a 20 cm vanuit voorzijde kast

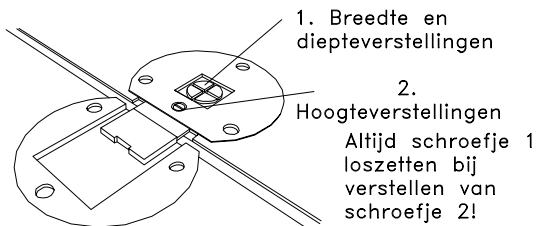
- Afdekblad: MDF 16 mm "uitrichten" en vastschroeven, met schroeven (4x30)

**LET OP:** "Vast is vast": niet te ver/zwaar doordraaien.

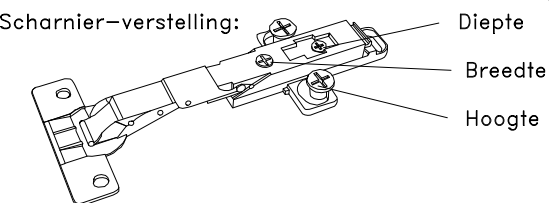
- Indien afdekblad glas is (4-8mm) plaatsen op meegeleverde glas-dempers
- (afdekblad altijd als laatste plaatsen, na ophangen etc.)



Scharnier

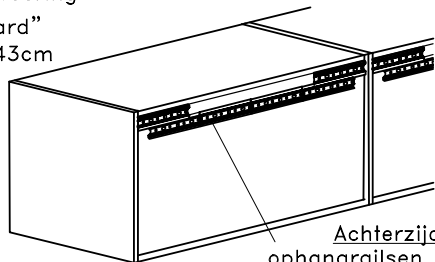


Scharnier-verstelling:



**Fase 5**

- hanguitvoering "standaard" (vanaf 43cm hoogte)



Achterzijde kast ophangrailsen voor aan de muur zitten aan het element geplakt

- Kastlengte uitzetten op muur en waterpas aftekenen van ophangrailsen
- pluggen en schroeven gebruiken voor betreffende muur
- Ophangrailsen aan het element zijn al gereed
- Na bevestiging *muur-railsen kast als één geheel "inhaken"*

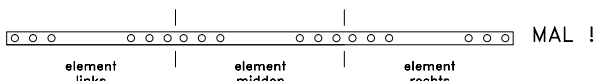
LET OP meet voor het inhaken de hoogte op die bereikt moet worden, om te controleren of de ophangrailsen volledig in elkaar grijpen (= toestand als bij levering)

**Fase 7.**

- Steun/stelprofielen plaatsen bij hangkasten van 275 cm voor hang-uitvoering zie fase 6/7

Plaats steunprofielen met schroeven (4x17) om het breken van de kast te voorkomen. (2 stuks per kast bijgeleverd aan afdekblad)

- brugframe plaatsen

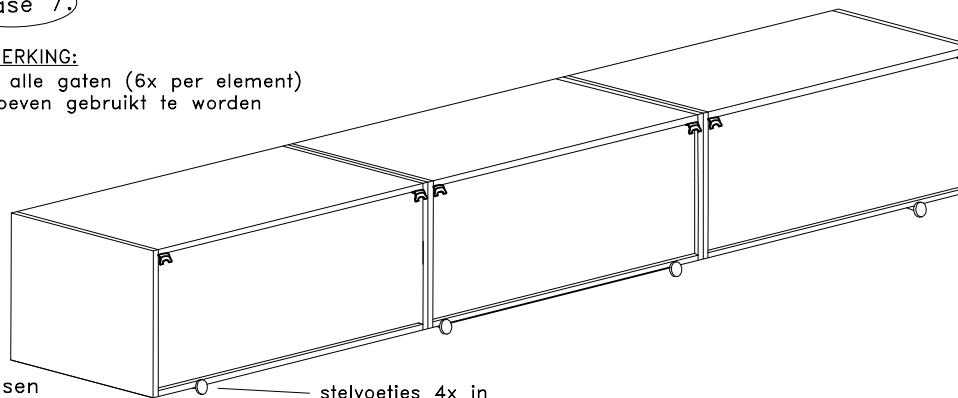


LET OP → waterpaslijn van gaten zelf uitzetten  
mal dient alleen voor tussenruimte gaten onderling

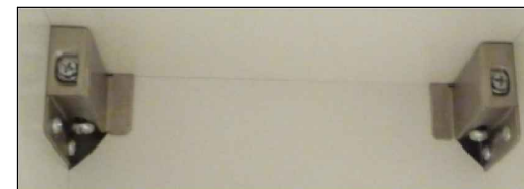
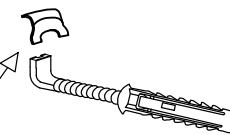
KASTELEMENTEN EERST VOLLEDIG KOPPELEN (Fase 1 t/m 4)

**Fase 7.**

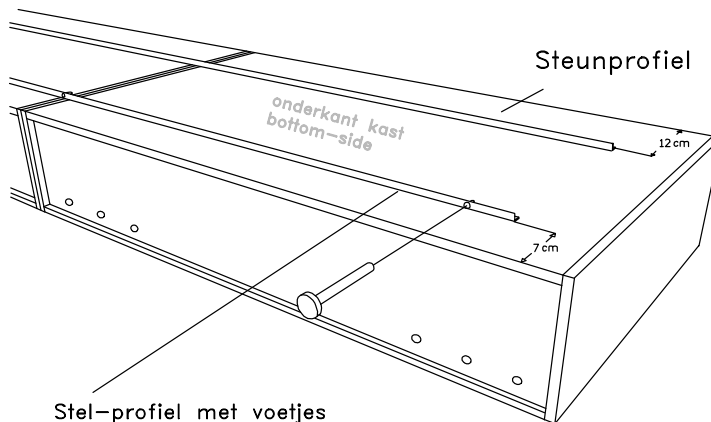
OPMERKING: niet alle gaten (6x per element) behoeven gebruikt te worden



stelvoetjes 4x in steunprofiel



Hang-systeem (verstelbaar) + haken



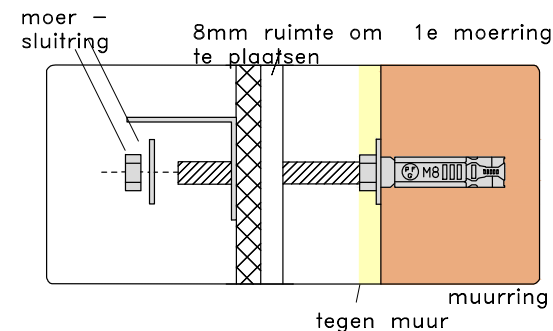
Steunprofiel

onderkant kast bottom-side

12 cm

7 cm

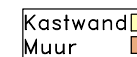
Stel-profiel met voetjes (duwen tegen de muur. om kast af te stellen)



moer - sluitring

8mm ruimte om 1e moering te plaatsen

muurring tegen muur



kast compleet gekoppeld op hoogte brengen en keilbouten vastschroeven