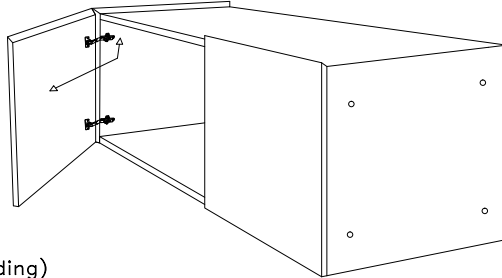
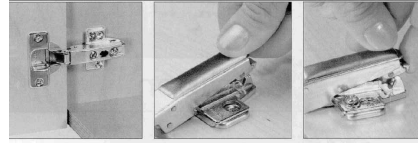


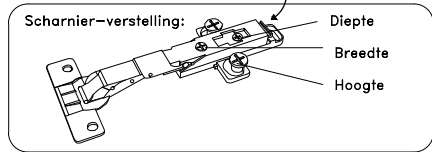
# Algemene Handleiding: 1600-serie "Prestige" per 2013-01

## Fase 1

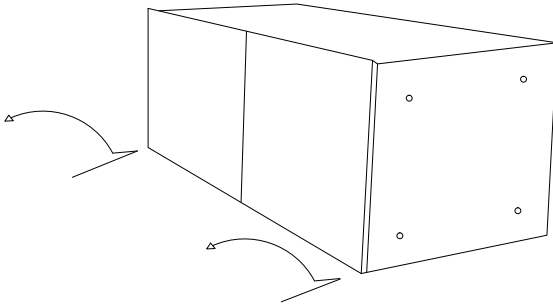
- Deuren en Lade's uithemen
- Leg deze op een veilige plaats



(zie afbeelding)  
Indrukken en uithemen

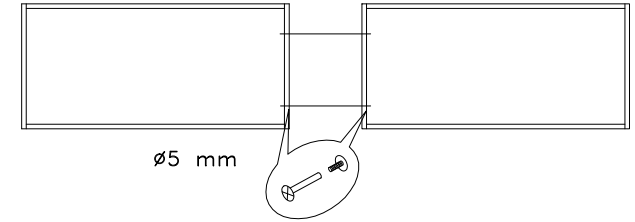


Lade verwijderen



## Fase 2

- Koppelen van elementen
- LET OP:** 4 bouten per koppeling (stevig aandraaien)



## Fase 3

**Blad plaatsen** **ATTENTIE:** gelijkmatig vastzetten

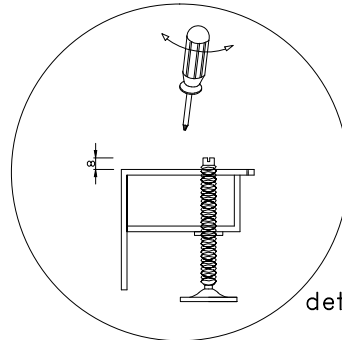
\*let op dat achterzijde blad en achterzijde kastromp evenwijdig lopen na vastzetten\*

- "uitrichten" als volgt:
- L en R hoeken voorzijde
  - midden voorzijde
  - overige gaten



**Plint-montage:**

- zet de elementen "los" op de plint
- koppel elementen daarna
- plint kan eventueel met schroef 4x17 worden vastgezet aan kastromp (hiervoor kast op zijn kop rollen)

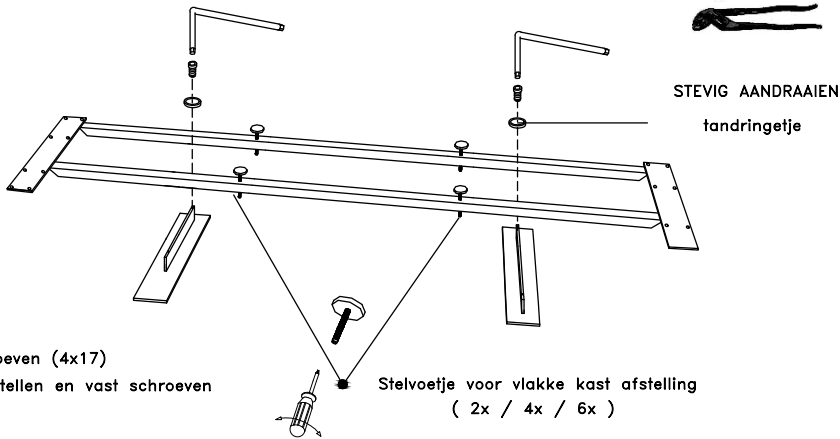


detail plint: (geïntegreerde stelvoetjes)

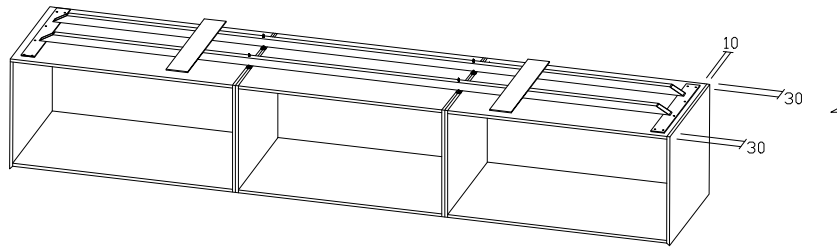
BESLAGSET "Prestige-serie"	standaard-uitvoering conform prijs-overzichten									
bestaande uit de volgende onderdelen:	1600.6D	1600.5D	1600.4D	1600.4L+K	1600.2D	1600.hang	1600.860	1600.850	1600.840	1600.820
bladschroef (4*25)	12	12	8	8		12	12	8	8	
koppelbout (4x per element-koppeling)	8	8	4	8		8	12	12	6	
kokerbrug 2760 (276cm)	1									
kokerbrug 2300 (230cm)		1								
kokerbrug 1836 (184cm)			1	1						
kokerbrug 920 (92cm)										
stelvoetjes voor kokerbrug (M8*40)	4	4	4	4						
"big-foot" ALU-gepolijst 100mm	2	2	2	2						
M8*15 inbusbout+tandring voor "big-foot"	4	4	4	4						
inbusseutel M8	1	1	1	1						
<b>ophang: plug-schoefplaat (set per element)</b>						3				
plint "ALU" in matlak incl. stelvoetjes 2760							1			
plint "ALU" in matlak incl. stelvoetjes 2300								1		
plint "ALU" in matlak incl. stelvoetjes 1836									1	
plint "ALU" in matlak incl. stelvoetjes 920					1					1
schroef (4x17) kokerbrug / steunprofiel / plint	16	16	16	16	16	24	16	16	16	16
stel- / steun-profiel (incl. stelvoetjes bij hang-kast)						2				
handleiding "coesel" 2013-01	1	1	1	1	1	1	1	1	1	1
<b>kasttype "1600"-serie</b>	1600.6D	1600.5D	1600.4D	1600.4L+K	1600.2D	1600.hang	1600.860	1600.850	1600.840	1600.820
<b>aantal colli per kast</b>	5	5	4	5	2	*	5	5	4	2

Fase 4

- **montage:**  
kokerprofiel incl.  
stelvoetjes  
met alu-voet (2x)  
met inbusbout (4x)



- Onderstel aan kast met schroeven (4x17)  
LET OP "uitrichten"/ haaks stellen en vast schroeven



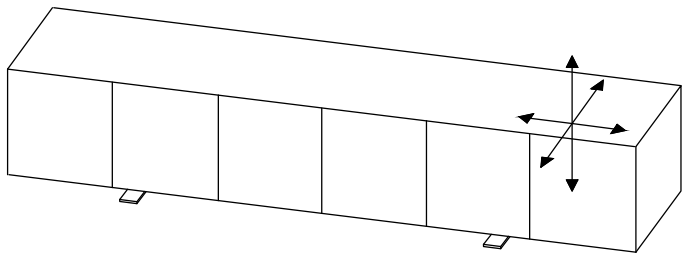
Fase 5

**PAS OP met "recht op rollen" ivm beschadigen onderstel en kast !**

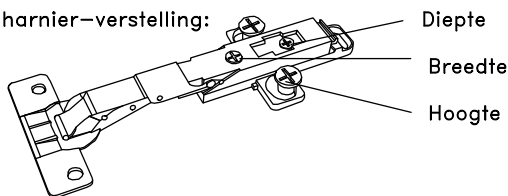
**ATTENTIE:**

ALS EERSTE ONDERSTEL AFSTELLEN !!!  
( stelvoetjes regelen en blad richten )

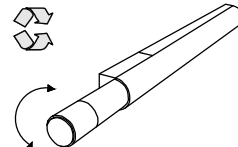
Afstellen deur en lade  
-3 Dimensionaal verstelbaar;  
(horizontaal, verticaal, diepte)



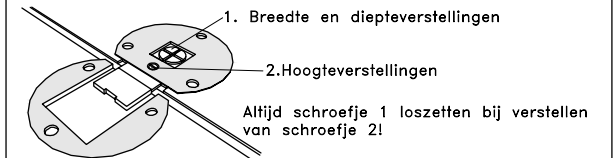
Scharnier-verstelling:



Deur / klepsluiting "K-Push" is in diepte verstelbaar  
-naar rechts= in  
-naar links=uit

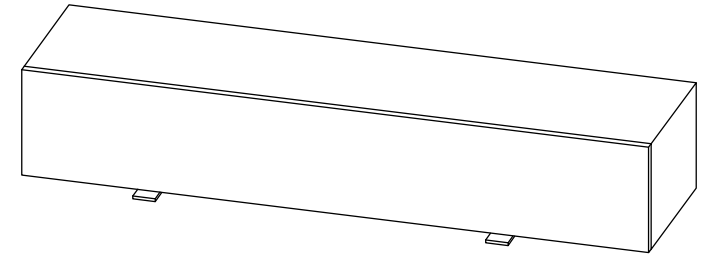
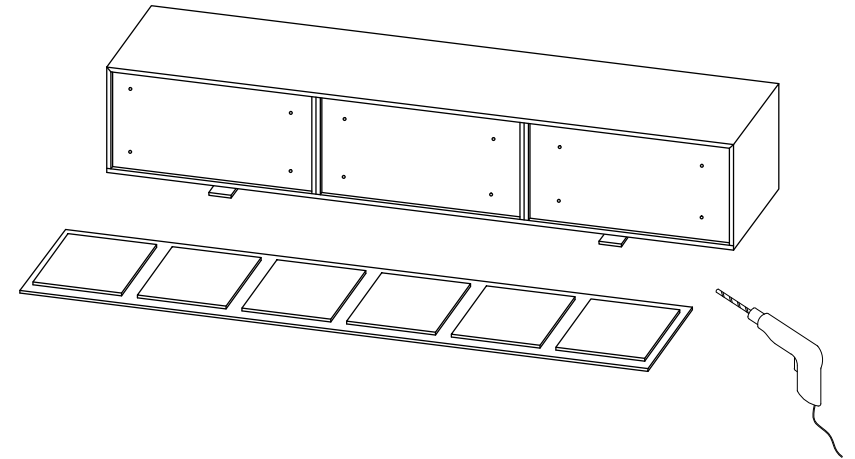


Klepscharnier:



Fase 6

Speciaal "Vrijstaand"  
achterwand monteren (optioneel)



Voorbeeld van bevestigde achterwand

**Reinigingsadvies: Glassex BLAUW met zachte doek**